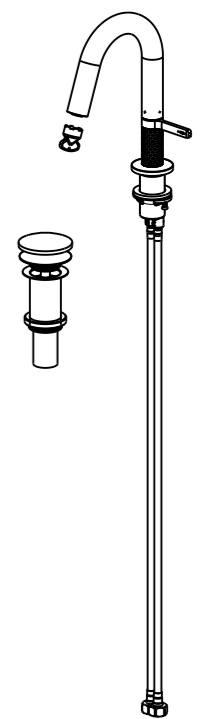
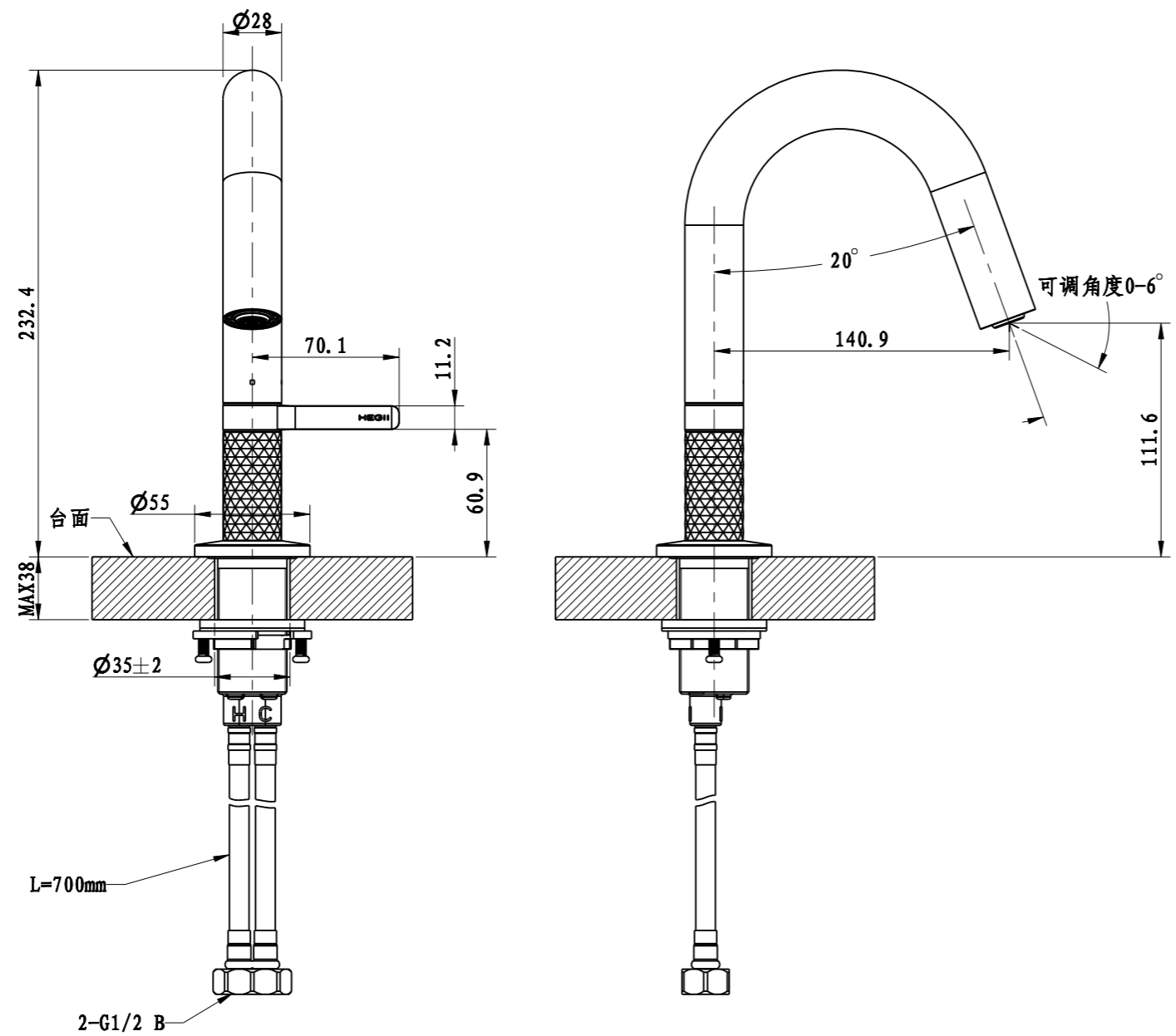


标记 Sign	处数 Quantity	变更文件号 Change File Number	变更内容 Change Content	变更人 Change By	变更日期 Change Date



- 技术要求:
- 1、台盆厚度不能超过38mm;
 - 2、不要接反冷热进水管;
 - 3、进水管弯曲角度不能大于90度;
 - 4、正常使用水压0.1Mpa-0.5Mpa; 建议使用水压0.3Mpa.

重要尺寸 ★ Critical Dimension	未注尺寸公差 Tolerance Unless Stated Otherwise					角度
基本尺寸 Basic Dimension	> 0.5 ~ 6	> 6 ~ 30	> 30 ~ 120	> 120 ~ 400	> 400 ~ 1000	角度
公差值 Tolerance Value	±0.5	±1	±1.5	±2.5	±4	±0.5°

产品描述 Name		面盆龙头HMF168-111\水净\台式明装\单柄双控\低主体尺寸图			
产品编码 Model		FF1681000CPB0A			
比例 Scale	1:3	图号 Drawing No.	C-FF1681		
材质 Material		版本 Version	A	第一视角 First Angle Projection	
重量 Weight		绘图单位 Unit	mm	共 1 页 / 第 1 页 Sheet Number	
设计 Designed By	谭振龙	日期 Date	2023.1.10	 恒洁卫浴有限公司	
审核 Checked By		日期 Date	2023.2.8		
批准 Approved By		日期 Date	2023.2.8		