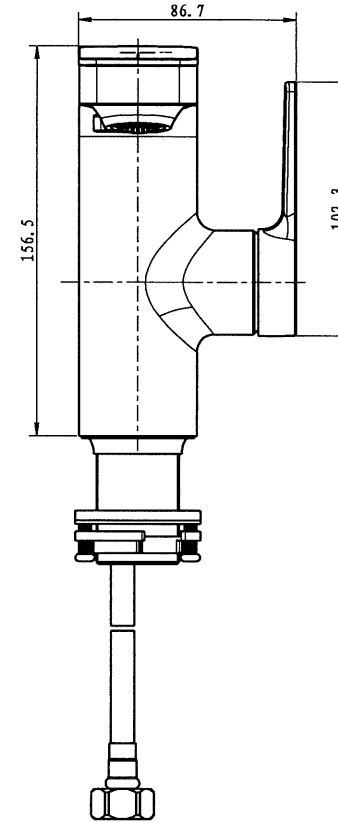
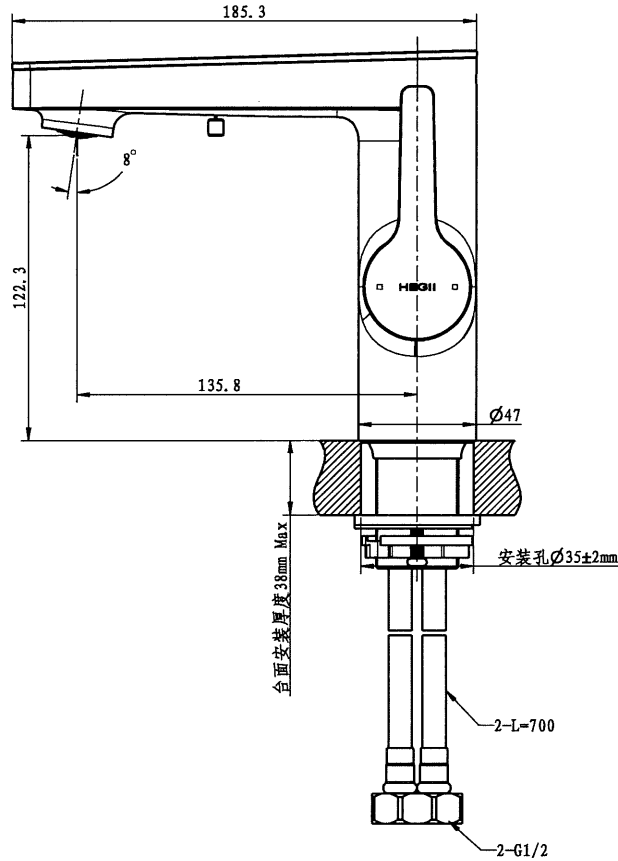


标记 Item	处数 Quantity	变更文件号 Change File Number	变更内容 Change Content	变更人 Change By	变更日期 Change Date



产品描述 Name		面盆龙头HMP160-111\水净\台式明装\单柄双控\铬主体			
产品编码 Code		FF1601000CPB0A			
比例 Scale	1:4	图号 Drawing No.	E-FF1601		
材质 Material	ASSY	版本 Version	A	第一视角 First Angle Projection	
重量 Weight	单位 Unit	mm	共 4 页 / 第 4 页 Sheet Number		

重要尺寸★ Critical Dimension	未注尺寸公差 Tolerance Unless Stated Otherwise					
基本尺寸 Basic Dimension	>0.5-6	>6-30	>30-120	>120-400	>400-1000	角度
公差值 Tolerance Value	±0.5	±1	±1.5	±2.5	±4	±0.5°

设计 Designed By	饶高智	日期 Date	2023.03.14		
审核 Checked By		日期 Date			
批准 Approved By		日期 Date			

**HEGII**  
恒洁卫浴有限公司